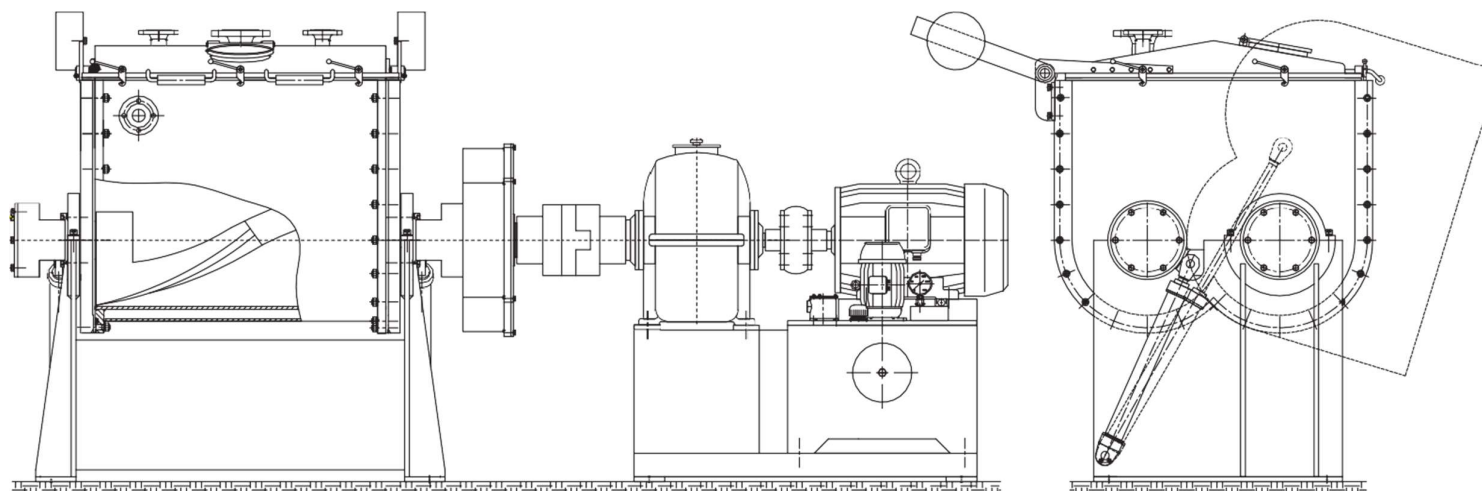




УНИВЕРЗАЛЬНАЯ МАШИНА ДЛЯ МЯТЕНИЕ - МЕШАНИЕ С НАГИБАНИЕМ

63.23/10.4.1



Применение:

Машина наменена для мятение мешание сильно вязкозных, вязкозно-пластических и пластических материала добавнением гранульно волокнистых и порошковых наполнения в хемической и пищевой промышленности.

Основные технические характеристики:

ТИП	GMI -	20 -		40 -		80 -		150 -		300 -		600 -		1200 -		2400 -		По специальному требованию
		1	2	1	2	1	2	1	2	1	2	1	2	1	2	1	2	
Общая кубатура [л]		20		40		80		150		300		600		1200		2400		
Сила "Z" смесателя [kW]		1,5	2,2	2,2	4	4	7,5	5,5	11	11	18,5	15	30	30	55	55	90	
Число оборота смесателя	n ₁	35		35		32		29		29		26		23,5		23,5		
	n ₂	21		21		19		17		17		15,5		14		13,5		
Нагибание[kW]		ручное		ручное		0,35		0,37		0,55		0,75		1,1		1,5		
Темперивание		нагревание или охлаждение										p _{max} =6bar, t _{max} =160 °C						



TECOOP - ENG D.O.O
INDUSTRIJSKI INŽENJERING

Srbija - 26000 PANČEVO, Savska 12 - 14.
Tel. +381 13 346226 Tel./Fax +381 13 346042
www.tecoop.co.rs / tecoopeng@mts.rs